



# CATÁLOGO SIMPLIFICADO ROSSI

## Dressadores Diamantados

ESCOLHA NA TABELA ABAIXO O RETIFICADOR CORRETO EM FUNÇÃO DO REBOLO A SER RETIFICADO																					
DIÂMETRO DO REBOLO	EM MILÍM.	50	75	100	125	150	200	225	250	300	325	350	400	450	500	550	600	650	700	750	800
	EM POLEG.	2"	3"	4"	5"	6"	8"	9"	10"	12"	13"	14"	16"	18"	20"	22"	24"	26"	28"	30"	32"
PESO DO DIAMANTE EM QUILATES		0,10	0,15	0,20	0,25	0,30	0,40	0,45	0,50	0,60	0,70	0,75	0,80	0,90	1,00	1,25	1,50	1,75	2,00	2,50	3,00
Nº DA FERRAMENTA		000	00	0	1	2	3	4	5	5A	5B	6	6A	6B	7	8	9	9A	10	11	12

RETIFICADOR DIAFORM	X°	R	REF. ROSSI
	40°	0.125	RLD-4-125
	40°	0.250	RLD-4-250
	60°	0.125	RLD-6-125
	60°	0.250	RLD-6-250
	60°	0.500	RLD-6-500

RETIFICADOR FORTUNA	X°	R	Y°	REF. ROSSI
	40°	0.2	64°	RLF-40-0.2-64
	55°	0.2	64°	RLF-55-0.2-64
	55°	0.3	64°	RLF-55-0.3-64
	55°	0.4	64°	RLF-55-0.4-64
	55°	0.5	64°	RLF-55-0.5-64
	70°	0.4	80°	RLF-70-0.4-80

#### ROLETE DRESSADOR

ROLETE DRESSADOR "SÉRIE 188 e 229"	ØD	E	C/ØD1	QLT.	REF. ROSSI
	18	8	ESPECIFICAR	3.00	RD - 188
	20	9		5.00	RD - 229

ROLETE DRESSADOR "SÉRIE 185 - 8P"	ØD	E	C/ØD1	QLT.	REF. ROSSI
	18	5	ESPECIFICAR	2.50	RD-185-8P

RETIFICADOR CONE MORSE			
CONE MORSE	C	Ød	REF. ROSSI
0	32	9.05	RCM0 - 9.05
1	50	12.70	RCM1 - 12.7

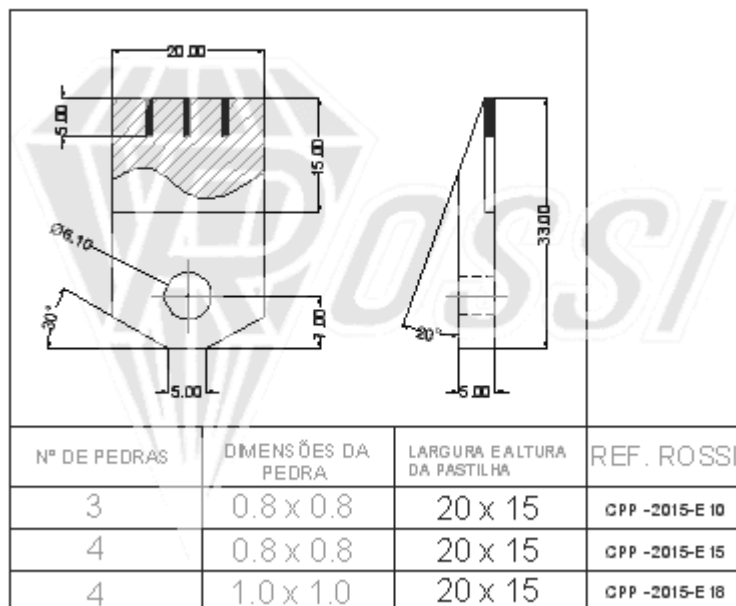
RETIFICADOR TIPO NORTON				
C	c1	D	d1	REF. ROSSI
25.04	12.70	12.70	9.52	RNO - 12.7
45	15.00	15.00	10.00	RNO - 15.0

ESCOLHA NA TABELA ABAIXO O CONGLOMERADO CORRETO EM FUNÇÃO DO REBOLO A SER RETIFICADO																					
Ø5x5					Ø5x8					Ø8x8x5 - Ø8x8					Ø10x6x8 - Ø10x10			Ø15x8x8		Ø20x8x8	
DIÂMETRO DO REBOLO EM mm.																					
50	75	100	125	150	200	225	250	300	325	350	400	450	500	550	600	650	700	750	800	900	1000
DIÂMETRO DO REBOLO EM POLEG.																					
2"	3"	4"	5"	6"	8"	9"	10"	12"	13"	14"	16"	18"	20"	22"	24"	28"	28"	30"	32"	36"	40"

### FLIESE

D501	AGULHA	LARGURA E ALTURA DA PASTILHA	REF. ROSSI
X	X	10 x 15	CPP - 1015-E 10
X	X	10 x 15	CPP - 1015-E 15
X	X	10 x 15	CPP - 1015-E 18

## CVDRESS



## CONGLOMERADOS

